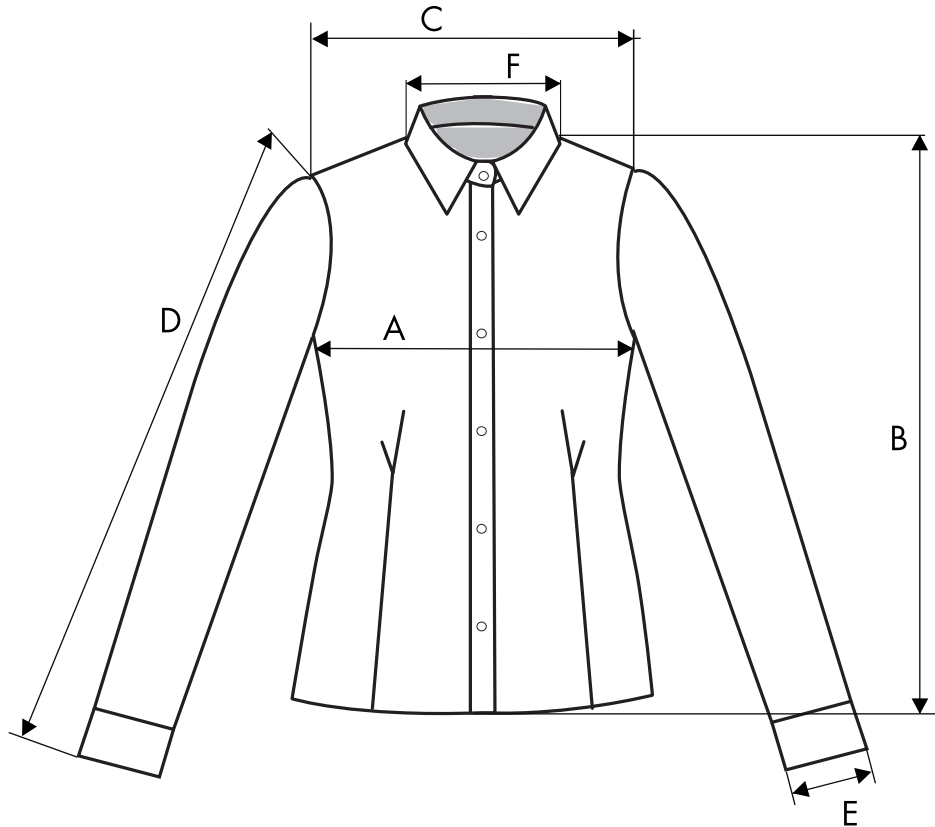


CHEMISE SATIN



Satin shirt est une chemise classique à porter ajustée.

	1/S	2/M	3/L	4/XL
A	46	48	50	52
B	60	61	62	63
C	38	39	40	41
D	58,5	59,5	60,5	61,5
E	11	11,5	12	12,5
F	18	19	20	20

